



Aluminium 4-Wheeled Rollator



Usage and Maintenance Instructions



INTRODUCTION

Thank you for choosing the Aidapt Four-Wheeled Rollator.

Our four-wheeled rollator, as with all our products, is manufactured from high-quality materials.

N.B. This equipment must be installed by a competent person.

| | | |
|-----------------------------|----------------------------------|-------------------------------------|
| VP176/VP176A/VP176AB | Red Aluminium Rollator | 132 kg (21 st.) weight limit |
| VP177/VP177A/VP177AB | Blue Aluminium Rollator | 132 kg (21 st.) weight limit |
| VP178/VP178A/VP178AB | Silver Aluminium Rollator | 132 kg (21 st.) weight limit |

Do not exceed the weight limit stated – doing so could put the user at risk.

INTENDED USE

Your Aidapt Rollator has been designed to assist you when walking and carrying small items of shopping using the bag provided. The bag was designed specifically to fit your rollator, please only use the bag supplied for your Aidapt Rollator. Do not use or combine bags and/or baskets from other manufacturers.

When not in use, you can simply fold the Aidapt Rollator and store away until you require it next. The Aidapt range of tri-walkers and rollators are designed to be used both inside and outside the home.

FEATURES

- User friendly loop brakes with lock
- Simple brake cable adjustment
- Soft plastic solid wheels
- Swivelling front wheels
- Folding locking mechanism
- Height adjustable
- User friendly ergonomic side locking wheels for height adjustment
- Ergonomic handgrips to reduce pressure



Fig. 1

ASSEMBLY INSTRUCTIONS

1. Carefully remove all packaging, including the cardboard tubes covering the knurled tube part of the brake assembly. Check the product thoroughly for damage or obvious faults.



If you suspect the unit to be faulty, please do not use, but contact your supplier immediately for service.

2. Extend the rollator fully , and check that the side bars are straight and level. Carefully insert the brake assembly with pre-punched extension tube (Fig. 3) within the frame.
3. At the required height (there are several holes) insert the fixing screw through the hexagonal hole in the frame, and pass through the hole in the handlebar tube, place the curved plastic washer over the end of the screw, with the curved side facing the tube. Fix the screw in place with the locking handwheel (Fig. 3b).
4. Make sure that the handwheel is tightened sufficiently so that the brake tubes will not move accidentally.
5. After setting the height, check that both brakes are even in height and that the rollator is sitting even onto the ground.
6. Fix the brake cables into the integral brake cable 'U' clip welded onto the frame if not already assembled (Fig. 3a).
7. Prior to use make sure brakes are adjusted correctly and working properly. See section 'OPERATING THE BRAKES' and 'ADJUSTMENT'.



Fig. 3



Fig. 3a

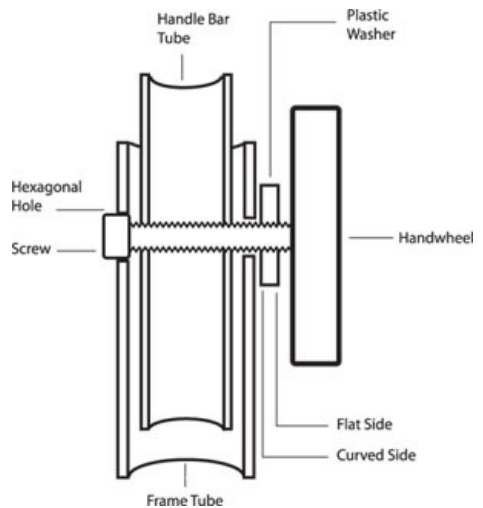


Fig. 3b

CENTRAL LOCKING MECHANISM AND USE

1. Open out the Rollator frame by pulling the cross bars outwards in opposite directions forming an inverted 'V' with the main frame (Fig. 4).
2. Ensure that your Rollator is fully extended, and check that the side bars are straight and level (Fig. 5).



Fig. 4



Fig. 5

PADDED BACK

1. To install the half round padded back first line up the ends of the tubular back with the locating points (Fig. 6 and Fig. 7).
2. Ensure that the back properly clicks and locks into position, test by lifting up onto the padded section of the half round back seat (Fig. 6).



Fig. 6



Fig. 7

WIRE BASKET OR BAG

1. Your rollator is supplied with a bag; raise the padded seat, align the bag with the frame (Fig. 8) and close each of the fabric popper ties around the frame to hold the bag in place (Fig. 9) and then lower the seat.



Fig. 8



Fig. 9

OPERATING THE BRAKES

The handbrake on your Aidapt Rollator works very similar to a bicycle hand brake:

1. To stop, gently apply a gripping pressure to both brakes simultaneously (Fig. 10), this will slow down and stop your rollator.
2. The brakes on your Aidapt Rollator have a park option (Fig. 11). To operate the park option, push downwards on both brakes simultaneously. You will feel the brake make a very slight click. Your brakes are now in the 'lock' position.
3. To unlock, simply pull up the brake again, you will hear a slight click as the 'park' disengages.



Fig. 10



Fig. 11

STORAGE

1. Grip the side bar and lift (Fig. 12).
2. Continue lifting until the rollator fully closes (Fig. 13).
3. You may also wish to remove the half-round back for storage; to do so pull the silver coloured locking buttons located on either side of the tube lock outwards (Fig. 14), then lift up the back to detach (Fig. 15).



Fig. 12



Fig. 13



Fig. 14



Fig. 15

ADJUSTMENT

1. Your Aidapt Rollator brake system will require periodic adjustment. The brake adjustment is similar to bicycle brakes.
2. Fig. 17 shows the brake handle in its default delivered position. Should the brakes need adjusting they can be tightened by unlocking nut A and then unscrewing (anti-clockwise) Nut B. When the brake arm (see Fig. 16) has a 3 mm clearance then Nut A should be retightened. An example of a user adjusted brake handle is show in Fig. 18.
3. When adjusted the brakes should work in both normal braking and in parking mode. If needed then Nut B in Fig. 17/18 can be turned further anti-clockwise, which will tighten the brake cable more.

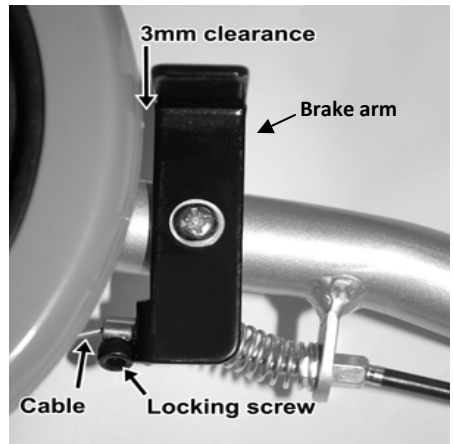


Fig. 16

4. If the brake handles are fully adjusted and more tightening is required refer to Fig. 16 and carefully release the locking screws using an allen key. Adjust the cable to both brakes until the brake arms evenly clear the wheels by approx. 3 mm.
5. Retighten the locking screw.
6. Check the park brakes by pushing down on the brake handles, ensuring that both brakes lock in the park position.
7. Lift the two 'braked' wheels off the ground and spin to ensure they turn freely. If either of the braked wheels rubs onto the brake arm, please check for obstructions and repeat the brake adjustment procedure above.
8. It is important that you check brake adjustments on a regular basis to take into account wear and tear. However brake adjustment must be checked at least once a month and definitely prior to a change of user.

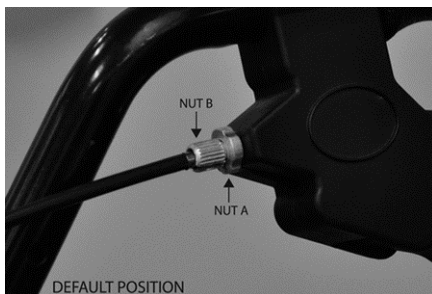


Fig. 17

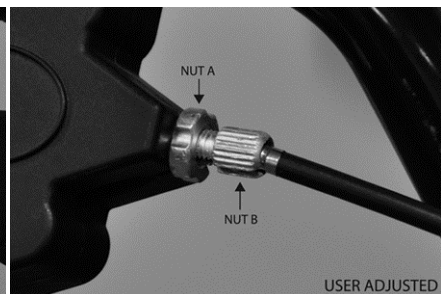


Fig. 18

NB. Wheel design may vary.

REISSUE

If you reissue or are about to reissue this product, please thoroughly check all components for their safety.

This includes:

- Bent or damaged tubes or cracks at the tube joints.
- Loose or worn horseshoe clips
- Elongated adjustment holes.
- Loose handles.
- Loose or worn wheels and wheel fasteners (where fitted)
- Smooth, worn or split ferrules (rubber tips).
- Brake adjustment.

Replace all worn, missing or damaged parts where necessary. If in any doubt, please do not issue or use, but immediately contact your supplier for service support.

CARE AND MAINTENANCE & YOUR OBLIGATION

1. Only use your Aidapt Rollator for the purpose for which it intended, which is as an aid to walking. It is intended your rollator is only used on standard pavements or at home. It should not be used on rough terrain or pot-holed surfaces. The use of your rollator on these surfaces can seriously compromise your safety and may damage your rollator beyond repair.
2. Keep your Aidapt Rollator clean by wiping down with a damp cloth with a mild detergent. Do not under any circumstances use an abrasive or solvent based cleaner, as this will seriously damage the rollator and void your warranty.
3. Wipe off all surfaces with a dry cloth and use a water dispersing agent such as WD40 on all metal joints.
4. Check that all wheels and the folding mechanism function correctly and that all wheels move freely. Pay particular attention to the front wheels, ensuring that they rotate freely and without obstruction.



Withdraw your Aidapt Rollator immediately if any of the wheels become difficult to turn or if you suspect damage or any other fault.

5. Monthly Checks - check that the side locking levers are properly secure (Fig. 2). Check that no components are loose. Check the adjustment to your brakes (Fig. 16); Ensure that the brakes are correctly adjusted with 3 mm between both tyres and brake(s), check castors.
6. Do not fit any parts or accessories to your Aidapt Rollator manufactured by another company. To do so will annul your warranty and may seriously compromise your safety.
7. We suggest that you check your Aidapt Rollator visually every day. However we recommend that you should have your rollator serviced every three months or less if used by, or issued to, various users. Servicing should be carried out at an approved service station or directly by Aidapt.

CLEANING

Clean your Rollator using a non-abrasive cleaner or mild detergent with a soft cloth. Abrasive cleaners e.g. AJAX and/ or abrasive cleaning pads may seriously damage the product beyond repair and should not be used. Always ensure that you wipe dry the equipment after cleaning.

MAINTENANCE

Please make a safety check of the product at regular intervals or if you have any concerns.

WARRANTY

This product carries a 12 month warranty from the date of purchase against manufacturing defects.

Misuse or Damage is not covered.

This warranty does not affect your statutory rights.

IMPORTANT INFORMATION

The information given in this instruction booklet must not be taken as forming part of or establishing any contractual or other commitment by Aidapt Bathrooms Limited, Aidapt (Wales) Ltd or its agents or its subsidiaries and no warranty or representation concerning the information is given.

Please exercise common sense and do not take any unnecessary risks when using this product; as the user you must accept liability for safety when using the product.

Please do not hesitate to contact the person who issued this product to you or the manufacturer (detailed below) if you have any queries concerning the assembly/use of your product.

Aidapt Bathrooms Ltd, Lancots Lane, Sutton Oak, St Helens, WA9 3EX
Telephone: +44 (0) 1744 745 020 • Fax: +44 (0) 1744 745 001 • Web: www.aidapt.co.uk
Email: accounts@aidapt.co.uk • adaptations@aidapt.co.uk • sales@aidapt.co.uk



Déambulateur 4 roues en aluminium



Notice d'utilisation et d'entretien



INTRODUCTION

Nous vous remercions d'avoir acheté chez Aidapt le déambulateur 4 roues en aluminium .

Notre déambulateur 4 roues, comme tous nos produits, est fabriqué à partir de matériaux de la meilleure qualité.

N.B. Cet équipement doit être installé par une personne compétente.

| | | |
|-----------------------|----------------------------------|------------------------------------|
| VP176/VP176A/VP176AB | Déambulateur rouge en aluminium | Limite de poids de 132 kg (21 st.) |
| VP177A/VP177A/VP177AB | Déambulateur bleu en aluminium | Limite de poids de 132 kg (21 st.) |
| VP178A/VP178A/VP178AB | Déambulateur argent en aluminium | Limite de poids de 132 kg (21 st.) |

Veillez ne pas excéder la limite de poids indiquée, un manquement à cette recommandation pourrait mettre à risque son utilisateur.

AVANT UTILISATION

- Retirez parfaitement l'emballage. Évitez d'utiliser un couteau ou tout instrument coupant qui pourrait endommager la surface du produit.
- Vérifiez votre produit pour tout dommage visible. En cas de dommage ou de défaut suspect, veuillez ne pas utiliser votre produit et contactez votre fournisseur.

USAGE PRÉVU

Votre déambulateur Aidapt a été conçu pour vous assister lors de la marche et pour porter des articles légers en utilisant le panier fourni. Le panier a été spécialement conçu pour s'adapter à votre déambulateur, veuillez seulement utiliser le panier fourni pour votre déambulateur Aidapt. Ne pas utiliser ou combiner des sacs/paniers d'autres fabricants.

Lorsque vous ne l'utilisez pas, vous pouvez simplement plier le déambulateur Aidapt et l'entreposer jusqu'à ce que vous en ayez besoin de nouveau. La gamme d'Aidapt de tri-walkers et déambulateurs est conçue pour être utilisée à l'intérieur mais aussi à l'extérieur.

CARACTÉRISTIQUES

- Freins débrayables faciles avec verrouillage
- Ajustement du câble de frein simplifié
- Roues solides en plastique souple
- Roues avant orientables
- Mécanisme de pliage avec verrouillage
- Hauteur ajustable
- Verrouillage ergonomique facilité sur le côté roues pour un ajustement de la hauteur
- Poignées ergonomiques pour réduire la pression



Fig. 1

INSTRUCTIONS D'ASSEMBLAGE

1. Enlevez complètement l'emballage, dont les tubes en carton recouvrant la partie en tube moletée de l'assemblage du frein. Vérifiez le produit minutieusement en cas de dommages ou de défauts évidents.



Si vous suspectez l'unité d'être défectueuse, veuillez ne pas l'utiliser et contactez votre fournisseur immédiatement.

2. Dépliez complètement le déambulateur et vérifiez que les barres latérales sont bien droites et à niveau. Insérez délicatement le bloc de freinage avec le tube d'extension pré-perforé (Fig. 3) à l'intérieur du cadre (Fig. 3).
3. A la hauteur désirée (il y a plusieurs trous), insérez la vis de fixation au travers du trou hexagonal situé sur le cadre et passez-la à travers le trou dans le tube du guidon, placez la rondelle incurvée en plastique sur l'extrémité de la vis, avec le côté incurvé face au tube. Verrouillez la vis avec la manivelle de verrouillage (Fig. 3b)
4. Vérifiez que la manivelle de verrouillage est suffisamment serrée afin que les tubes de freinage ne bougent pas accidentellement.
5. Après avoir réglé la hauteur, vérifiez que les deux freins sont à la même hauteur et que le déambulateur est bien stable au sol.
6. Fixez les câbles de freins dans les clips en forme de "U" intégrés et soudés au cadre s'il n'est pas déjà assemblé (Fig. 3a).
7. Avant d'utiliser le déambulateur, vérifiez que les freins sont correctement réglés et fonctionnent parfaitement. Voir le paragraphe "FONCTIONNEMENT DES FREINS" et "REGLAGE".



Fig. 3

Fig. 3a

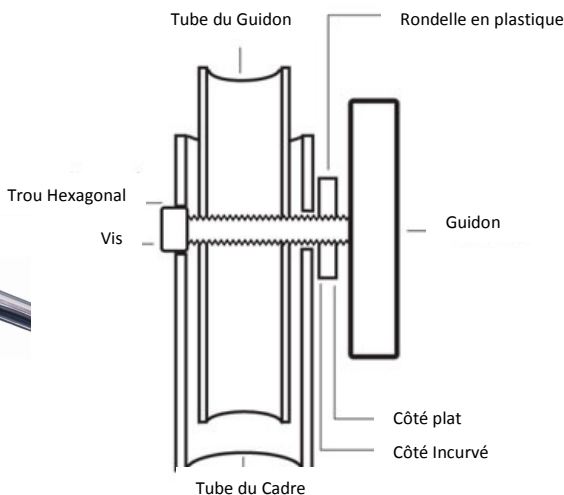


Fig. 3b

VERROUILLAGE CENTRAL ET UTILISATION

1. Dépliez le cadre du déambulateur 4 roues en aluminium de Aidapt en tirant les barres croisées vers l'extérieur dans les directions opposées en formant un V inversé avec le cadre principal (fig.4).
2. Assurez-vous que le déambulateur 4 roues en aluminium de Aidapt est entièrement déplié et vérifiez que les barres latérales sont droites et à niveau (fig. 5).



Fig. 4



Fig. 5

DOSSIER REMBOURRÉ

1. Afin d'installer le dossier rembourré en demi-lune, alignez les extrémités tubulaires du dossier avec les points d'emplacement (fig. 6 et fig.7).
2. Assurez-vous que le dossier clique correctement et se bloque en position, le testez en le soulevant par la partie rembourrée du dossier en demi-cercle (fig. 6)



Fig. 6



Fig. 7

PANIER OU SAC AMOVIBLE

1. Votre déambulateur est fourni avec un sac; soulevez l'assise rembourrée, alignez le sac avec le cadre (fig. 8) et fermez chaque bouton-pression autour du cadre afin de maintenir le sac en place.



Fig. 8



Fig. 9

FONCTIONNEMENT DES FREINS

Le frein à main sur votre déambulateur Aidapt fonctionne de la même manière qu'un frein de bicyclette:

1. Pour s'arrêter, appliquez une pression maintenue sur les deux freins simultanément (fig. 10), cela ralentira puis arrêtera votre déambulateur.
2. Les freins sur votre déambulateur Aidapt ont une option stationnement (fig.11). Pour faire fonctionner l'option stationnement, poussez vers le bas les deux freins simultanément. Vous entendrez le frein faire un léger clic. Vos freins sont maintenant en position bloquée.
3. Pour débloquer, tirez simplement le frein vers le haut, vous entendrez un léger clic lorsque le frein se désengage.



Fig. 10



Fig. 11

ENTREPOSAGE

1. Tenez la barre latérale et levez (fig. 12).
2. Continuez de lever jusqu'à ce que le déambulateur se ferme complètement (fig.13).
3. Vous pouvez aussi vouloir retirer le dossier en demi-cercle pour l'entreposage; pour cela, tirez les boutons de blocage de couleur argent situés sur les côtés du tube vers l'extérieur (fig. 14), levez ensuite le dossier vers le haut pour le détacher.



Fig. 12



Fig. 13



Fig. 14



Fig. 15

AJUSTEMENT

1. Votre système de freinage doit être régulièrement vérifié sur votre déambulateur. Le réglage des freins est similaire à celui des freins d'un vélo.
2. La Fig. 17 montre la position de poignée de frein telle qu'elle est par défaut lors de la livraison. Pour régler les freins, il faut déverrouiller l'écrou A et puis dévisser (dans le sens inverse des aiguilles d'une montre) l'écrou B. Quand l'axe de frein présente un jeu de 3mm (voir Fig. 16) alors l'écrou A doit être resserré.. Un exemple est illustré en Fig. 18.
3. Quand vous réglez les freins, vous devez travailler à la fois en mode freinage normal et en mode parking. Si besoin, l'écrou B en Fig. 17/18 peut être tourné davantage dans le sens inverse des aiguilles d'une montre, afin de serrer plus le câble de frein.
4. Si les poignées de freins sont complètement réglées et que plus de serrage est nécessaire, voir Fig. 16 et dévissez délicatement les écrous de verrouillage à l'aide d'une clé allen. Ajustez le câble sur les deux freins jusqu'à obtenir un espace de 3mm environ entre les freins et les roues.
5. Resserrez les deux vis de blocage.
6. Vérifiez les freins de stationnement en poussant vers le bas sur les poignées de frein, assurez-vous que les deux freins se bloquent dans la position de stationnement.
7. Levez les deux roues bloquées au-dessus du sol et assurez-vous qu'elles tournent librement. Si l'une des roues frotte contre le bras de frein, veuillez vérifier l'obstruction et répétez la procédure d'ajustement ci-dessus.
8. Il est important que vous vérifiez les ajustements de frein de manière régulière en prenant en compte l'usure et les déchirures. Cependant, l'ajustement du frein doit être vérifié au moins une fois par mois et en particulier avant un changement d'utilisateur.

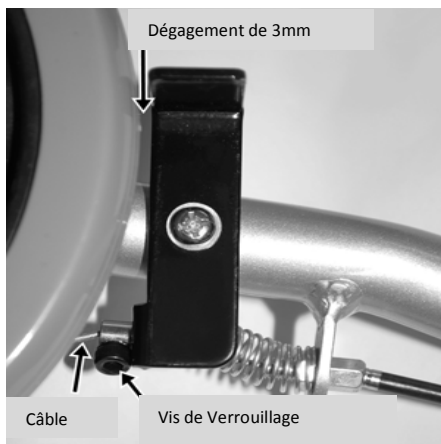


Fig. 16

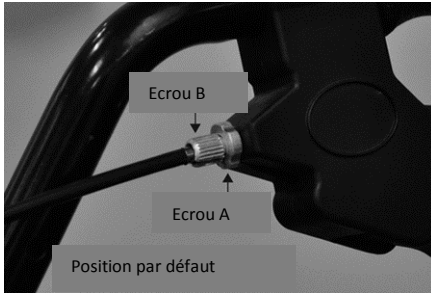


Fig. 17

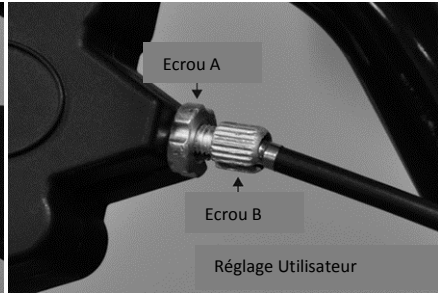


Fig. 18

NB. Le design des roues peut varier.

RÉUTILISATION

Si vous réutilisez ce produit ou si vous êtes sur le point de le réutiliser, veuillez vérifier minutieusement la sûreté de tous les composants.

Cela comprend:

- Tubes courbés ou endommagés ou fissures aux joints des tubes.
- Clips en U usés ou déserrés
- Agrandissement des orifices d'ajustement.
- Poignées mal fixées.
- Roues et attaches de roues usées ou mal fixées (quand applicable) .
- Viroles lisses, abîmées ou fendues (extrêmes en caoutchouc).
- Réglage des Freins.

Remplacez toutes les pièces abîmées ou manquantes lorsque nécessaire. En cas de doute, veuillez ne pas utiliser le produit et contactez immédiatement votre fournisseur.

ENTRETIEN ET OBLIGATIONS

1. Utilisez seulement le déambulateur Aidapt pour l'usage prévu, consistant en une aide à la marche. Il est prévu que votre déambulateur soit utilisé seulement sur des trottoirs standards où à domicile. Il ne doit pas être utilisé sur des surfaces accidentées. L'utilisation de votre déambulateur sur ces surfaces peut sérieusement compromettre votre sécurité et pourrait endommager votre déambulateur sans possibilité de réparation.
2. Gardez votre déambulateur Aidapt propre en le nettoyant avec un chiffon humide et un détergent doux. N'utilisez sous aucune circonstances un nettoyant abrasif ou à base de solvant, cela pourrait sérieusement endommager le déambulateur et annuler votre garantie.
3. Séchez toutes les surfaces avec un chiffon sec et utiliser un agent de dispersion tel que WD40 sur tous les joints en métal.
4. Vérifiez que toutes les roues et que le mécanisme de pliage fonctionnent correctement et que toutes les roues fonctionnent librement. Veuillez faire particulièrement attention aux roues de devant en vous assurant qu'elles tournent librement et sans obstruction.



N'utilisez pas votre déambulateur Aidapt si une des roues a des difficultés à tourner ou si vous suspectez un dommage ou tout autre défaut.

5. Contrôles mensuels, vérifiez que les leviers de blocage latéraux sont sécurisés (fig. 2). Vérifiez qu'aucun composant ne soit desserré. Vérifiez l'ajustement de vos freins (fig. 16 et fig.17); assurez-vous que les freins sont correctement ajustés avec 3mm entre les roues et les freins (fig. 17), vérifiez les roulettes.
6. N'assemblez aucune partie ou accessoire à votre déambulateur Aidapt fabriqués par une autre entreprise. Cela annulerait votre garantie et pourrait compromettre sérieusement votre sécurité.
7. Nous vous suggérons de vérifier votre déambulateur Aidapt visuellement de manière journalière. Cependant, nous vous recommandons d'amener votre déambulateur pour un entretien tous les trois mois ou moins si utilisé ou à disposition de plusieurs utilisateurs. L'entretien doit s'effectuer dans une station d'entretien approuvée ou directement par Aidapt, voir la section 11 pour plus de détails.

NETTOYAGE

Nettoyez votre déambulateur en utilisant un nettoyant non abrasif ou un détergent doux avec un chiffon doux seulement. Les nettoyants abrasifs comme AJAX et/ou les tampons nettoyants abrasifs peuvent sérieusement endommager le produit sans réparation possible et ne doivent pas être utilisés. Assurez-vous toujours d'essuyer l'équipement après le nettoyage.

ENTRETIEN

Effectuez un contrôle de sécurité régulier de votre produit ou dans le cas où vous auriez un doute.

GARANTIE

Ce produit bénéficie d'une garantie de 12 mois valable à partir de la date d'achat contre les défauts de fabrication.

Une mauvaise utilisation ou les dommages ne sont pas couverts.

Cette garantie n'affecte pas vos droits statutaires.

INFORMATIONS IMPORTANTES

Les informations contenues dans ce livret d'instructions ne doivent pas être considérées comme faisant partie de ou établissant un contrat ou un engagement quelconque par la société Aidapt Bathrooms Limited, Aidapt (Wales) Ltd ni par ses représentants ou ses filiales et aucune garantie concernant les informations n'est donnée.

Nous vous remercions de bien vouloir faire preuve de bon sens et de ne pas prendre de risques inutiles lorsque vous utilisez ce produit; en tant qu'utilisateur, vous devez accepter et être conscient de votre responsabilité quant à votre sécurité lorsque vous utilisez ce produit.

Veuillez ne pas hésiter à contacter la personne qui vous a fourni ce produit ou le fabricant (coordonnées ci-dessous) pour davantage de renseignements concernant l'installation/utilisation de votre produit.

Altai France (Altai Europe Ltd)

Z.A. du Bel Air, 17D rue de Creil, 95340 BERNES-SUR-OISE, France

Tél: 01.30.34.90.84 | Fax: 01.30.34.00.68 | E-mail: altaieurope@orange.fr



Vierrädriger Rollator aus Aluminium



Aufbau- und Wartungsanleitung



EINFÜHRUNG

Vielen Dank für Ihren Erwerb dieses vierrädrigen Rollators aus Aluminium von Aidapt.

Unsere vierrädrigen Rollatoren sind wie alle unserer Produkten aus hochwertigen Materialien gefertigt.

Achtung: Dieses Equipment muss von kompetentem Fachpersonal installiert werden.

| | | |
|-----------------------------|--------------------------------------|--------------------|
| VP176/VP176A/VP176AB | Rollator aus Aluminium rot | max. 132 kg |
| VP177/VP177A/VP177AB | Rollator aus Aluminium blau | max. 132 kg |
| VP178/VP178A/VP178AB | Rollator aus Aluminium silber | max. 132 kg |

Auf keinen Fall die Gewichtsbeschränkung überschreiten – dies könnte den/die Benutzer/in gefährden.

VOR GEBRAUCH

- Entfernen Sie vorsichtig die Verpackung. Verwenden Sie keine Messer oder andere scharfe Instrumente, da diese die Oberfläche des Produkts beschädigen können.
- Bitte überprüfen Sie Ihr Produkt vor der Verwendung auf sichtbare Schäden. Falls Sie einen Schaden erkennen oder einen Fehler vermuten, bitte verwenden Sie das Produkt nicht, sondern wenden Sie sich bitte an Ihren Händler.

VERWENDUNGSZWECK

Dieser Rollator wurde entwickelt, um dem/der Benutzer/in beim Laufen und Tragen kleinerer Gegenstände zu helfen. Mit unserer optional erhältlichen Einkaufstasche, die speziell auf Ihren Rollator angepasst ist, eignet sich das Gerät auch hervorragend zum Einkaufen. Benutzen Sie nur Körbe und Taschen, die für speziell für den Gebrauch zusammen mit Ihrem Rollator gemacht sind. Verwenden Sie keine Taschen oder Körbe von anderen Herstellern.

Wenn Sie ihn nicht brauchen, können Sie Ihren Rollator einfach zusammenklappen und verstauen, bis Sie ihn wieder brauchen. Der Rollator ist für den Einsatz drinnen und draußen geeignet.

EIGENSCHAFTEN

- benutzerfreundliche Bremsgriffe mit Schloss
- einfache Einstellung der Bremskabel
- stabile Räder aus Kunststoff
- bewegliches Frontrad
- zusammenklappbarer Verschlussmechanismus
- höhenverstellbar
- benutzerfreundliche Hebel
- ergonomische Handgriffe zur Druckvermeidung



Abb.1

AUFBAU

1. Entfernen Sie die Verpackung. Überprüfen Sie das Produkt auf eventuelle Schäden.



Sollten Sie irgendwelche Schäden am Produkt feststellen, so verwenden Sie es nicht, sondern kontaktieren Sie unverzüglich Ihren Händler.

2. Klappen Sie den Rollator vollständig aus und überprüfen Sie, dass die Seitenstangen gerade und eben sind. Nun führen Sie vorsichtig die Bremsanlage mit den vor-gestanzten Verlängerungsrohr (Abb. 3) in den Rahmen ein.
3. In der gewünschten Höhe (es gibt mehrere Löcher) legen Sie die Befestigungsschraube durch das sechseckige Loch in den Rahmen und durch das Loch in dem Lenkerrohr. Legen Sie die gebogenen Kunststoffscheibe über das Ende der Schraube, mit der gekrümmten Seite gegen das Rohr. Ziehen Sie nun die Schraube an Ort und Stelle mit der Handgroßen Sperrmutter fest. (Bild 3b).
4. Stellen Sie sicher, dass das Handrad fest genug angezogen wird, so dass sich die Bremsleitungen nicht versehentlich verschieben können.
5. Nach der Einstellung der Höhe überprüfen Sie nun, dass beide Bremsen auf gleicher Höhe eingestellt sind.
6. Befestigen Sie die Bremszüge in den integrierten 'U' Clip der auf dem Rahmen verschweißt ist, wenn nicht bereits (Abb. 3a) schon zusammengebaut.
7. Vor der Verwendung sicherstellen, dass die Bremsen richtig eingestellt sind und ordnungsgemäß funktioniert. Siehe Abschnitt „Betätigen der Bremsen“ und „Anpassung“



Abb. 3



Abb. 3a

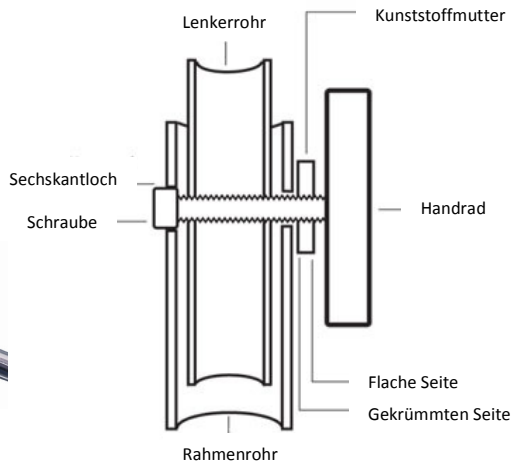


Abb. 3b

GEBRAUCH & ZENTRALER VERSCHLUSSMECHANISMUS

1. Öffnen Sie den Rahmen des Rollators durch Ziehen des Griffe nach außen in entgegengesetzte Richtungen unter Bildung einer "V"-Form (s. Abb. 4).
2. Stellen Sie sicher, dass der Rollator voll ausgeklappt ist und dass die beiden Handgriffe geradeaus zeigen und auf gleicher Höhe sind (s. Abb. 5).



Abb. 4



Abb. 5

GEPOLSTERTE RÜCKENLEHNE

1. Um die halbrunde gepolsterte Rückenlehne zu installieren, führen Sie die Enden der Rückenlehne in die dafür vorgesehenen Halterungen am Rahmen ein (s. Abb. 6 und Abb. 7).
2. Stellen Sie sicher, dass die Rückenlehne sicher sitzt, indem Sie die Rückenlehne leicht anheben (s. Abb. 6).



Abb. 6



Abb. 7

DRAHT-KORB & TASCHE

1. Ihr Rollator wird mit einer Tasche geliefert. Erhöhen Sie die gepolsterte Sitzfläche, richten Sie die Tasche am Rahmen (s. Abb. 8) aus und befestigen Sie sie mit Hilfe der Textilbänder am Rahmen (s. Abb. 9). Senken Sie die Sitzfläche danach wieder.



Abb. 8



Abb. 9

GEBRAUCH DER BREMSEN

Die Bremsen Ihres Rollators funktionieren ähnlich wie bei einem Fahrrad:

1. Um anzuhalten, greifen Sie gleichzeitig beide Bremshebel (s. Abb. 10).
2. Die Bremsen haben eine Parkfunktion (s. Abb. 11). Um diese zu aktivieren, drücken Sie beide Bremshebel gleichzeitig nach unten bis sie ein leichtes Klickgeräusch hören. Ihre Bremsen sind jetzt verriegelt in Parkposition.
3. Um die Bremsen wieder zu entriegeln ziehen Sie die Bremsgriffe einfach nach oben. Wenn Sie erneut das Klickgeräusch hören, sind die Bremsen wieder frei und Sie können weiter fahren.



Abb. 10



Abb. 11

AUFBEWAHRUNG

1. Fassen Sie das Seitensteg und ziehen Sie daran (Abb. 12).
2. Ziehen Sie, bis sich der Rollator vollständig schließt (s. Abb. 13).
3. Sie können auch die halbbrunde Rückenlehne zur Aufbewahrung entfernen; dazu ziehen Sie die silberfarbenen Verriegelungsknöpfe auf beiden Seiten der Halterungen nach außen (Abb. 14). Heben Sie dann das Rückenteil an, um es zu lösen (Abb. 15).



Abb. 12



Abb. 13



Abb. 14



Abb. 15

EINSTELLUNG DER BREMSEN

1. Ihr Rollator Bremssystem benötigt regelmäßige Wartung. Die Bremseinstellung ist ähnlich wie bei Fahrradbremsen und unterliegt einer Abnutzung.
2. Abb. 17 zeigt den Bremsgriff, wie er in der Standardposition geliefert wird. Sollten die Bremsen angepasst werden müssen, entriegeln Sie die Mutter A und dann schrauben Mutter B gegen den Uhrzeigersinn heraus. Wenn die Bremsen (siehe Abb. 16) nicht genutzt werden, sollte der Abstand zwischen Bremse und Rad nur ca. 3 mm sein. Nach dem Einstellen wird dann die Mutter A nachgezogen werden. Ein Beispiel für einen Benutzer eingestellter Bremsgriff ist in Figur 18 .
3. Nach der Einstellung der Bremsen sollten diese sowohl in normalen Brems- als auch im Parkmodus einwandfrei arbeiten.
4. Wenn die Bremsgriffe komplett eingestellt sind und eine weitere Straffung erforderlich ist (siehe Bild . 16), lösen Sie zuerst Schraube A, drehen Schraube B ganz herein und befestigen Sie Schraube A wieder. Jetzt lösen Sie vorsichtig die Befestigungsschrauben (Lockin Srew) mit einem Innensechskantschlüssel (Imbuß).
5. Spannen Sie die Bremskabel an beiden Griffen, bis die Bremsarme gleichmäßig rund 3mm Abstand zu den Rädern haben. Befestigen Sie jetzt wieder die Innensechskantschraube.
6. Ziehen Sie beide Sicherungsmuttern wieder fest.
7. Überprüfen Sie die Feststellbremsen durch Herunterdrücken der Bremshebel, uns stellen Sie sicher, dass sich beide Bremsen in Parkposition befinden.
8. Heben Sie die beiden "gebremsten" Räder vom Boden ab und drehen Sie sie, um sicherzustellen, dass sie sich frei drehen. Wenn sich die gebremsten Räder am Bremshebel reiben, überprüfen Sie sie auf etwaige Hindernisse und wiederholen Sie die obige Prozedur.
9. Es ist wichtig, dass Sie die Anpassung der Bremsen regelmäßig vornehmen, um etwaigen Verschleiß zu berücksichtigen. Jedoch muss die Einstellung der Bremsen mindestens einmal pro Monat kontrolliert werden und auf jeden Fall vor einem Wechsel des/der Benutzers/in.

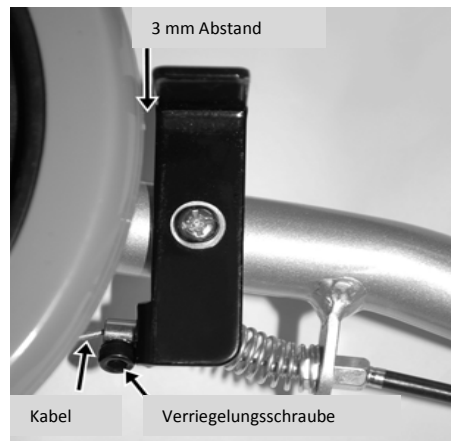


Abb. 16

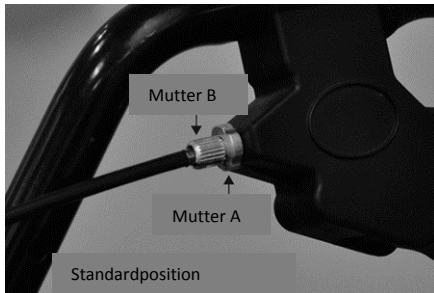


Abb. 17

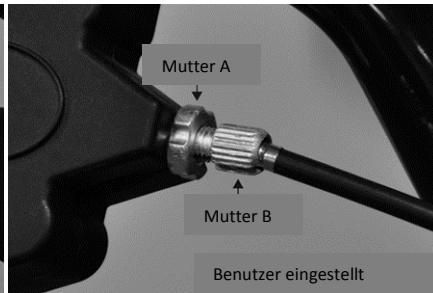


Abb. 18

Achtung: Das Aussehen der Räder kann variieren.

NEUVERGABE

Wenn Sie dieses Produkt neu vergeben oder gerade dabei sind, es neu zu vergeben, bitte überprüfen Sie alle Komponenten gründlich auf ihre Sicherheit.

Dies umfasst:

- verbogene oder beschädigte Rohre oder Risse an den Rohrverbindungen
- lose oder abgenutzte Hufeisen-Clips
- abgenutzte Justierlöcher
- lose Griffe
- lose oder abgenutzte Räder und Radschrauben (falls vorhanden)
- glatte, verschlissene oder gespaltene Ferrulen (Gummikappen)
- bremseinstellung.

Ersetzen Sie alle abgenutzten, fehlenden oder beschädigten. Im Zweifelsfall bitte das Gerät nicht verwenden oder neu vergeben, sondern sofort Ihren Händler kontaktieren.

PFLEGE UND WARTUNG & IHRE PFLICHT

1. Benutzen Sie Ihre Gehhilfe ausschließlich für den Zweck, für den sie gedacht ist - als Hilfe beim Gehen. Diese Gehhilfe ist nur für den Gebrauch auf gewöhnlichen Gehsteigen oder zu Hause gedacht und sollte nicht auf rauem Terrain oder auf Wegen mit Schlaglöchern verwendet werden. Die Benutzung Ihrer Gehhilfe auf den falschen Oberflächen kann Ihre Sicherheit ernsthaft beeinträchtigen.
2. Halten Sie Ihre Gehhilfe sauber, indem Sie sie stets mit einem feuchten Tuch und mit einem milden Waschmittel abwischen. Verwenden Sie keinesfalls einen scheuernden Reiniger oder einen auf Lösungsmittelbasis, da dies Ihre Gehhilfe stark beschädigen kann und die Garantie erlöschen lässt.
3. Stets mit einem trockenen Tuch trocken wischen und an allen Gelenken ein Wasserdispergiermittel, z.B. WD40, benutzen.
4. Überprüfen Sie regelmäßig, dass alle Räder und Faltmechanismen korrekt funktionieren und dass sich alle Räder frei drehen können. Achten Sie besonders darauf, dass sich das Vorderrad ungehindert drehen kann.

Hören Sie umgehend damit auf, Ihre Gehhilfe zu gebrauchen, sollte eines der Räder sich nicht mehr leicht drehen lassen, oder falls Sie irgend einen anderen Fehler vermuten.

5. Monatliche Sicherheitsüberprüfung - Überprüfen Sie, dass die Riegel links und rechts am Rahmen sicher sitzen (s. Abb. 2). Stellen Sie sicher, dass keine Komponenten lose sind. Überprüfen Sie die Bremsen (s. Abb. 16 & 17); stellen Sie sicher, dass die Bremsen korrekt eingestellt sind mit jeweils 3 mm zwischen Reifen und Bremsen; überprüfen Sie die Rollen.
6. Es dürfen keine Teile oder Zubehör anderer Hersteller verwendet werden. Andernfalls würde Ihre Garantie erlöschen. Zudem kann dies ernsthaft Ihre Sicherheit gefährden.
7. Wir schlagen vor, dass Sie Ihre Gehhilfe jeden Tag selbst optisch überprüfen, und wir empfehlen, dass Sie Ihre Gehhilfe alle drei Monate warten lassen (in kürzeren Zeiträumen, wenn das Gerät von verschiedenen Benutzern verwendet wird). Die Wartung sollte nur an einer zugelassenen Servicestation oder direkt von Aidapt durchgeführt werden (s. Kapitel 11 für weitere Einzelheiten).

REINIGUNG

Reinigen Sie das Produkt mit einem nicht-scheuernden Reiniger oder einem milden Waschmittel und mit einem weichen Tuch. Scheuermittel oder scheuernde Schwämme können Ihr Produkt ernsthaft und irreparabel beschädigen. Wischen Sie Ihr Produkt nach der Reinigung stets trocken.

WARTUNG

Bitte führen Sie in regelmäßigen Abständen oder wenn Sie irgendwelche Bedenken haben eine Sicherheitsprüfung des Produkts durch.

GARANTIE

Dieses Produkt trägt eine 12-monatige Garantie ab Kaufdatum gegen Fabrikationsfehler.

Missbrauch oder Unfallschaden wird nicht abgedeckt.

Diese Garantie hat keinen Einfluss auf Ihre gesetzlichen Rechte.

WICHTIGE INFORMATIONEN



Die Informationen, die in dieser Gebrauchsanweisung angegeben sind, sind nicht Grundlage oder Teil einer vertraglichen oder anderweitigen Verpflichtung von Aidapt Bathrooms Limited, Aidapt (Wales) Ltd. oder einer ihrer Vertreter oder ihrer Tochtergesellschaften und es wird keine Garantie oder verbindliche Vertretung bezüglich der betreffenden Informationen gegeben.

Bitte handeln Sie nach gesundem Menschenverstand und nehmen Sie keine unnötigen Risiken bei der Verwendung dieses Produkts in Kauf; als Nutzer haften Sie für die Sicherheit bei der Verwendung des Produkts.

Bitte zögern Sie nicht, die Person, die dieses Produkt an Sie vergeben hat, oder den Hersteller (unten beschrieben) zu kontaktieren, wenn Sie Fragen zur Montage/Verwendung Ihres Produkts haben.

Altai Germany (Altai Europe Ltd.)

Reklamationen & Rücksendungen an:

W.H. Service, Merowingerstraße 83, 47533 Kleve

Tel: 02821/971620 | Fax: 02821/12815